

ИНКУБАТОР
АВТОМАТИЧЕСКИЙ БЫТОВОЙ

НОРМА «*Луппер*» с8

Руководство по эксплуатации

Паспорт

Гарантийный талон

г. Оренбург

1. НАЗНАЧЕНИЕ

Инкубатор предназначен для инкубации племенного яйца домашней птицы в подсобном хозяйстве. Выпускается в соответствии ТУ 28.30.84-001-012688182-2017.

2. ТЕХНИЧЕСКИЕ ХАРАКТЕРИСТИКИ

Питание электроэнергией	50 Гц 220 В
Резервное питание	12В
Максимальная потребляемая мощность.....	60 Вт
Диапазон рабочих температур	35 – 40 °С
Точность поддержания установленной температуры.....	0,1 °
Необходимые условия окружающей среды.....	от +17°С до +30°С; от 40% до 80% RH
Вместимость эталонных куриных яиц (d = 42 мм).....	72 шт.
Воздухообмен	принудительный
Тип поворота.....	автоматический
Поддержание влажности	испарение воды с принудительным обдувом
Диапазон регулируемой влажности	от 35% до 80% RH
Точность поддержания влажности	3% RH
Габаритные размеры (мм).....	715x375x330
Вес (масса).....	6,1 кг.

3. СТАНДАРТНЫЙ КОМПЛЕКТ ПОСТАВКИ

Корпус (электронная часть, цифровой термометр, вентилятор и нагреватели, механизм поворота, крышка, установлены на штатные места).....	1
Лоток для яиц	1
Ванночки для воды	2
Руководство по эксплуатации.....	1
Коробка упаковочная.....	1

4. ТРЕБОВАНИЯ БЕЗОПАСНОСТИ

- 4.1. К работе с инкубатором приступайте, внимательно до конца изучив настоящее руководство.
- 4.2. **Запрещается применять самодельные предохранители** и предохранители с номинальными токами, отличными от токов, указанных в настоящем руководстве.
- 4.3. Перед проведением профилактического осмотра, очистки, обслуживания или ремонта **полностью обесточьте инкубатор.**
- 4.4. Запрещается использовать инкубатор при повреждении изоляции сетевого шнура.
- 4.5. Запрещается устанавливать на инкубатор и ближе чем в 0,3 м. от него любые предметы. Не зачехлять!
- 4.6. Запрещается самостоятельно производить ремонт механизмов.
- 4.7. **Внимание!** При внесении инкубатора с холодного воздуха в теплое помещение необходимо выдержать его не менее 4 часов и только после этого включать в электрическую сеть.

5. УСТРОЙСТВО

5.1. Инкубатор представляет собой прямоугольный ящик, собранный из пластиковых сэндвич-панелей. У одной из боковых стенок корпуса инкубатора закреплен блок управления. В блоке управления расположены механизмы и элементы аппарата, кроме вентилятора и нагревателей, которые находятся в инкубационной камере. В инкубационной камере расположен решетчатый лоток для яиц с передвижной перегородкой и 2 ванночки для увлажнения воздуха. Инкубационная камера закрывается сверху прозрачной крышкой из двух неравных частей.

5.2. **Индикаторы** на панели управления.

- **Сеть** - Индикатор светится, когда инкубатор подключен к сети 220 В.
- **Работает нагреватель** - Индикатор состояния нагревательного элемента. Находится слева от кнопки «НАГРЕВ». Индикатор постоянно светится, когда нагреватель включен.
- **Идет нагрев** – Индикатор непосредственного включения нагревательного элемента. Красная точка на цифровом дисплее в правом нижнем углу. Светится, когда на нагреватель подается напряжение. Показывает интенсивность работы нагревателя.
- **Температура** - цифровой индикатор значения температуры в инкубаторе. На дисплее высвечивается текущее значение температуры в формате 00,0. Режимы работы цифрового индикатора при нажатых кнопках управления описаны в разделе **Кнопки управления**.
- **Поворот** – показывает состояние функции автоматического поворота. Находится слева от кнопки «ПОВОРОТ». Если индикатор мигает - система находится в режиме ручного управления. Не светится – функция автоматического поворота отключена. Светится постоянно – автоматический поворот в рабочем состоянии.
- **Заряд аккумулятора** – показывает примерный остаток заряда аккумулятора в процентах, расположен на цифровом дисплее.

5.3. **Кнопки управления** находятся на панели управления.

5.3.1. **«ПЛЮС»** - справа. Короткое нажатие (1 сек) на эту кнопку выводит на дисплей значение запрограммированной температуры. Длительное нажатие (3 сек) отключает звуковой сигнал об аварийном отклонении температуры от заданного значения больше чем на 1 градус на 1 час. В момент отключения на дисплее появится надпись «СГН OFF». По истечении 1 часа (автоматически) или по повторному длительному нажатию на кнопку «плюс» функция аварийной сигнализации восстановится. При активации нажатием на дисплее высветится «СГН On». Одновременное длительное нажатие (не менее 3 сек) на кнопки «плюс» и «минус» переводит терморегулятор в режим программирования, при этом на дисплее высвечивается надпись «ПРГ». Для возвращения в обычный режим достаточно не нажимать в течение 10 секунд ни одной кнопки или в течение 2 сек удерживать кнопку «нагрев» до звукового сигнала.

5.3.2. **«МИНУС»** - левая кнопка. Активна в режиме программирования температуры или при питании от аккумулятора. Короткое нажатие (1 сек) – индикация в течение 3 секунд примерного остатка заряда аккумулятора в процентах.

5.3.3. **«ПОВОРОТ»** - нижняя кнопка.

А. Для включения функции автоматического поворота нужно нажать на кнопку «ПОВОРОТ» и удерживать ее нажатой около 3 секунд. Индикатор состояния поворота загорится, лоток повернется в крайнее положение. Далее повороты будут происходить автоматически примерно через каждые 2 часа. Индикатор будет светиться постоянно.

Последовательность действий для управления поворотом:

Б. Нажать на кнопку. На дисплее появится надпись «OFF», сигнализирующая о том, что автоматический поворот отключен и активен режим ручного поворота. Индикатор поворота начнет мигать.

В. В то время, когда индикатор поворота мигает можно, нажимая на кнопки «ПЛЮС» и «МИНУС» управлять моторедуктором поворота и поставить лоток для яиц в нужное положение.

Г. Если при мигающем индикаторе кнопки управления не будут нажиматься, то через 10 секунд система поворота перейдет в состояние «отключено». Поворот прекратится. Индикатор погаснет. Включение автоматического поворота: см. действие **А**.

Д. Для отключения поворота необходимо: нажать на кнопку «ПОВОРОТ», проконтролировать появление надписи «OFF», не нажимать на кнопки управления в течение 10 секунд. После того как погаснет индикатор, поворот будет отключен. Включение автоматического поворота: см. действие **А**.

5.3.4. **«НАГРЕВ отключение/включение»** - верхняя кнопка на панели управления подключает и отключает нагревательный элемент для принудительного охлаждения яиц во второй половине инкубации. Короткое нажатие (1 сек) – индикация в течение 3 секунд текущего состояния нагревателя

(On/OFF). Нажатие и удерживание в течение 3 секунд кнопки приведет к полному отключению нагревателя. На дисплее появится надпись «OFF» и индикатор погаснет. Включение нагревателя производится таким же длительным нажатием на эту кнопку (высветится надпись «On» и загорится индикатор) или автоматически через 30 минут (загорится индикатор без надписи «On» на дисплее).

5.4. Другие элементы управления

- РУЧКА регулировки влажности – находится на панели управления. Значения уровня влажности нанесены на шкалу около заслонки. Внимание! При разном количестве ванночек с водой внутри инкубатора значения влажности тоже будут отличаться – для этого на табличке нанесено два ряда значений. Если в инкубаторе **1 ванночка** с водой, а ручка в верхнем положении: влажность 35%; ручка ровно в среднем положении: влажность 55%; ручка в нижнем положении: влажность 70%. Если в инкубаторе **2 ванночки** с водой, а ручка в верхнем положении: влажность 55%; ручка ровно в среднем положении: влажность 70%; ручка в нижнем положении: влажность 80%.
- Вентиляционные отверстия расположены на дальней от блока управления стенке корпуса и на блоке управления. Должны ВСЕГДА быть открытыми.

5.5. Разъемы подключения питания.

- Аккумулятор - находится на панели управления. «Плюсовой» провод подсоединяется к красному разъему, «минусовой» - к черному. Следует использовать аккумулятор с напряжением 12 вольт. Аккумулятор не входит в комплект поставки инкубатора. При угрозе отключения электричества в сети 220 В нужно подключить полностью заряженный аккумулятор через 2 медных изолированных провода сечением не менее 1,5 мм.кв. и длиной не более 3 метров.

В режиме поддержания температуры в инкубаторе на рабочем уровне, если в помещении температура +23°C, полностью заряженный исправный аккумулятор типа 6СТ55 позволит инкубатору нормально работать в течение 24 часов.

Аккумулятор от инкубатора подзаряжается, но не заряжается полноценно. Рекомендуется заряжать аккумулятор от специальных зарядных устройств. При отключении электричества в сети 220 В инкубатор автоматически переключится на питание от аккумулятора. На панели управления погаснет индикатор питания от сети 220В. При возобновлении электроснабжения в сети 220 В инкубатор также автоматически отключится от аккумулятора. Никаких дополнительных настроек для работы инкубатора от разных источников питания не требуется. При работе от аккумулятора инкубатор каждые 30 секунд подает звуковой сигнал об отсутствии сети 220В в форме сдвоенных бип-бип.

Вилка штепсельная – подсоединена шнуром к панели управления. Для включения в сеть 220В.

5.6. Программирование.

Вход и выход из режима программирования

- Случайный переход в режим программирования заблокирован. Для разблокирования необходимо нажать одновременно на кнопки «плюс» и «минус» и удерживать нажатыми минимум 3 секунды до появления на дисплее надписи «ПРГ».
- Если кнопки управления разблокированы, но в течение 10 секунд ни одна кнопка не была нажата, кнопки возвращаются в состояние «заблокировано». Также выйти из режима программирования можно длительным (2 сек) нажатием на кнопку «нагрев».
- При активизированной функции программирования индикатор переходит в мигающий режим.
- При установке температуры мигает три индикатора в формате 00,0.

Программирование температуры

- В режиме программирования температуры можно кнопками «плюс» или «минус» изменить установленную температуру, каждое нажатие кнопки изменяет значение температуры на 0,1.
- Возможно устанавливать температуру в пределах от +35,0 до +40,0 °С. Первоначально производителем установлена температура +37,8 °С.
- Для окончания процедуры установки температуры нужно в течение 10 секунд не нажимать ни одной кнопки. Либо в течение 2 секунд удерживать нажатой кнопку «нагрев» до звукового сигнала.

5.7. Сигнализация.

- Терморегулятор подает звуковой сигнал (трехкратный зуммер бип-бип-бип, повторяющийся через 15 сек.) при отклонении +/- температуры по шкале от установленной более чем на 1 °С.
- Пользователь может отключить этот сигнал, длительным (3 сек) нажатием на кнопку «плюс», но через 1 час либо по повторному длительному (3 сек) нажатию на кнопку «плюс» эта функция автоматически активируется.

- На период питания от аккумулятора включается звуковой сигнал в форме сдвоенных бип-бип, повторяющихся через 30 секунд.
 - При критически низком уровне заряда аккумуляторной батареи подается сигнал - непрерывный зуммер. Во время подачи этого сигнала другие сигналы (об отклонении температуры, работа от аккумулятора) не подаются. Дисплей гаснет, работает вентилятор, нагрева нет. При появлении сети 220В инкубатор автоматически вернется в обычный режим функционирования.
 - При включении инкубатор подает звуковой сигнал в виде трехкратного зуммера (как сигнализация по температуре). Если при этом инкубатор получает питание от аккумулятора, далее следует двукратный зуммер (как сигнализация при работе от аккумулятора).
 - В течение 40 минут после включения инкубатор не подает сигнал об отклонении температуры.
5. 8. **Вентилятор.** Вентилятор включен постоянно. На вентиляторе установлены нагревательные элементы, которые работают под напряжением 12В. Защитная сетка, закрывающая вентилятор, одновременно служит ограничителем угла поворота лотка для яиц. Лоток может касаться этой сетки.
5. 9. **Регулятор влажности.** За вентилятором находится регулировочное отверстие заслонки влажности. Рычаг регулировки заслонкой выведен на панель управления. С помощью этой заслонки регулируется уровень влажности в инкубационной камере. В положении, когда просвет вентиляционного отверстия минимален, обеспечивается полная 5-кратная смена воздуха в течение 1 часа в инкубационной камере. Ванночки с водой позволяют создать влажность необходимую для нормального инкубирования. Для инкубирования яиц не водоплавающих птиц (куры, индейки и др.) нужно использовать меньшее количество ванночек.
- ВНИМАНИЕ:** в этом инкубаторе очень легко создать высокую влажность. Не завышайте влажность! Завышенная влажность наносит зародышу больше вреда, чем заниженная! В сомнительной ситуации установите низкую влажность.

6. ПОДГОТОВКА ИНКУБАТОРА К РАБОТЕ

- 6.1. Установите инкубатор на твердом плоском горизонтальном основании. В новом инкубаторе может присутствовать запах. Это нормально.
- 6.2. Установите необходимое количество ванночек на дне у боковых стенок, как можно ближе к блоку управления. Не перегораживайте ванночками пространство перед вентилятором. Налейте в ванночки свежую чистую воду, температура которой 42-45 °С.
- Для куриных и других яиц неводоплавающих птиц с 1 по 6 день рекомендуется установить влажность 55%, в средний период уменьшить до 45%, прямо перед началом наклева и до окончания вывода 65-70%.
- Для яиц водоплавающих птиц с 1 по 6 день 70%, в средний период 60%, на выводе 80%.
- 6.3. Лоток для яиц опустите до упора одной стороной на квадратную насадку вала, другой стороной на опорный штырь.
- 6.4. Закройте инкубатор.
- 6.5. Ручку регулировки влажности поставьте в среднее положение.
- 6.6. Включите инкубатор в сеть.
- 6.7. Проконтролируйте работу механизма поворота, угол поворота по и против часовой стрелке должен составлять 45 (+/-5) градусов. Проконтролируйте работу вентилятора. Убедитесь в правильной работе термометра.
- 6.8. В инкубаторе требуется установить температуру **37,8 °С**. Подождите не менее 1 часа (не открывая крышки инкубатора), чтобы проконтролировать установившуюся температуру.
- 6.9. Для стабилизации уровня влажности требуется 2-3 часа. Подождите это время, не открывая инкубатора, и проверьте уровень влажности (если у вас есть прибор). Увеличьте или уменьшите этот уровень, если необходимо, передвинув заслонку регулировки влажности. Учитывайте, что сами яйца тоже испаряют влагу, и в загруженном инкубаторе влажность будет выше, при том же количестве ванночек с водой.
- Если Вы желаете увеличить приток свежего воздуха в инкубатор, то для поддержания влажности необходимо будет увеличить площадь водного зеркала. Перед вентилятором можно поставить дополнительные ванночки высотой не более 25 мм. После увеличения площади водного зеркала контролировать уровень влажности следует с помощью гигрометра. Без гигрометра можно приблизительно посчитать значение влажности, используя следующую закономерность: увеличение водного зеркала в 2 раза приводит к повышению относительной влажности в 1,5 раза.
- 6.10. Подключите к инкубатору аккумулятор. Выньте сетевую вилку инкубатора из розетки 220 вольт. Проверьте работу всех механизмов инкубатора по п. 6.7.
- 6.11. Включите инкубатор в сеть 220 вольт. Убедитесь, что инкубатор отключился от аккумулятора и перешел на питание от сети 220 вольт.

7. ПРОВЕДЕНИЕ ИНКУБАЦИИ

Пожалуйста, не экспериментируйте!

В первый раз сделайте ВСЕ так, как написано в инструкции:

- 7.1. Отберите яйца, пригодные для инкубирования: от полноценного родительского стада (обязательно наличие самцов), свежие (не более 10 дней), хранившиеся при температуре от +10 до +15 °С, правильной формы, среднего размера, чистые (но не мытые), без трещин, наплывов.
- 7.2. Внесите яйца в теплое помещение и дайте им прогреться в течение 6-8 часов желательно до 25 °С, но ни в коем случае не более 27 °С.
- 7.3. Залейте в ванночки обязательно теплую 42-45 °С чистую воду. При инкубации яиц водоплавающих птиц рекомендуется наливать воду в 2 ванночки. Если инкубатор расположен в помещении с сухим воздухом, следует даже при инкубации яиц не водоплавающей птицы заливать воду в 2 ванночки.
- 7.4. Включите инкубатор в сеть и прогрейте его до рабочей температуры **37,8 °С** по встроенному термометру. Подключите аккумулятор, если это необходимо.
- 7.5. Загрузите лоток яйцами. Удобнее загружать лоток, установив его в наклонном положении. Начинайте укладывать яйца от нижнего края лотка. Яйца укладывайте плотно, так, чтобы не оставалось пустого места. Яйца следует укладывать или боком, чтобы длинная ось была вдоль оси вращения лотка, или тупым концом вверх. Если лоток заполнен яйцами не полностью – нужно ограничить пространство с яйцами передвижной перегородкой.
- 7.6. Лоток установите внутри инкубатора (см. п. 6.3)
- 7.7. Закройте инкубатор крышкой. Проверьте, чтобы был включен нагреватель и механизм поворота. Так как яйца относительно холодные, на установление заданной температуры уйдет больше времени, чем при «холостом» прогреве инкубатора.
- 7.8. Не реже одного раза в день следует проверять уровень температуры в инкубаторе. Через 3 дня нужно подливать воду. Обращать внимание на работу поворотного механизма.
- 7.9. В начале второй половины инкубации необходимо проводить принудительное охлаждение яиц. Для этого кнопкой на панели управления отключить нагреватель. Вентилятор должен работать. Открыть крышку на 15-20 минут. Рекомендовано на время охлаждения НЕ ОТКЛЮЧАТЬ сигнализацию об отклонении температуры.
Охлаждение считается достаточным, если при касании яйцом закрытого века тепло яйца не чувствуется. Переохлаждение яиц наносит вред. Охлаждение следует проводить по два раза в день до начала вывода. Утиные и гусиные яйца, кроме того следует опрыскивать прохладной водой.
Закончив охлаждение, следует включить нагреватель и закрыть инкубатор крышкой.
- 7.10. За два дня до вывода необходимо прекратить поворачивание яиц (см. п. 5.3.3.). Сами яйца уложить боком и достаточно свободно. Налить воду во все ванночки. В качестве выводного целесообразнее использовать другой инкубатор без вентилятора и системы поворота, а этот инкубатор, как инкубационный. Этот инкубатор можно использовать и как выводной без ограничений.
Стандартный срок инкубации яиц при идеальной температуре составляет для: яичных кур – 21 сутки; бройлерных кур – 21 сутки 8 часов; уток, цесарок и индеек – 27 суток; гусиных – 30 суток 12 часов; мускусных уток – 33 суток 12 часов; попугаев – 28 суток; голубей – 14 суток; лебедей – от 30 до 37 суток; фазанов – 23 суток; перепелов и волнистых попугайчиков – 17 суток. Перед началом вывода перепелов необходимо закрыть зазоры между корпусом и лотком, чтобы птенцы не упали в ванночки.
- 7.11. По мере вылупления птенцов, после того как обсохнет оперение, следует их забирать из инкубатора с интервалом около 8 часов, скорлупу выбрасывать.
- 7.12. При массовом вылуплении птенцов на 1 день раньше срока необходимо уменьшить температуру на 0,5 °С. При запоздании вывода на 1 день необходимо увеличить температуру на 0,5 °С.
- 7.13. Выведенный молодняк собирают и держат в теплом чистом месте. Первое кормление хорошо провести не позднее 12 часов после вывода.

8. ОБСЛУЖИВАНИЕ И ХРАНЕНИЕ ИНКУБАТОРА

- 8.1. ДО ПРОВЕДЕНИЯ ЛЮБЫХ РАБОТ ПО ОБСЛУЖИВАНИЮ ИНКУБАТОРА НЕОБХОДИМО ОТКЛЮЧИТЬ ЕГО ОТ ЭЛЕКТРИЧЕСКОЙ СЕТИ.
- 8.2. Перед инкубацией нужно протереть инкубационную камеру, крышку, лоток, ванночки, вентилятор слабым (розовым) раствором марганцовки.
- 8.3. После проведения инкубации – протереть элементы, перечисленные в предыдущем пункте теплым мыльным раствором и просушить на прямых солнечных лучах.
- 8.4. Хранить инкубатор можно в любых помещениях, где обеспечена его защита от атмосферных осадков, высокой влажности, агрессивных паров и механических повреждений.

9. ВОЗМОЖНЫЕ НЕИСПРАВНОСТИ И СПОСОБЫ ИХ УСТРАНЕНИЯ

9.1 При включении инкубатора в сеть инкубатор не работает:

Проверить работает ли инкубатор от аккумулятора, если работает, то неисправен блок питания или сетевой шнур.

9.2 Инкубатор не греет:

Отключен нагреватель. Включить кнопкой на панели управления.

9.3 Инкубатор греет не равномерно:

Неисправен вентилятор

9.4 Не работает автоматический поворот:

1) Лоток для яиц не установлен на вал моторедуктора – снять лоток, включить ручной поворот, поставить вал в среднее положение, поставить лоток на вал.

2) Вышел из строя моторедуктор поворота или цепь его подключения.

9.5 Не работает аварийное питание от аккумулятора

1) Проверьте правильность подключения «плюс» и «минус».

2) Проверьте аккумулятор.

3) Очень тонкие или длинные провода, которыми подключен аккумулятор к инкубатору. Замените провода (см п. 5.5.).

9.6 На дисплее отображается неверная температура:

Вышел из строя цифровой датчик температуры.

10. ГАРАНТИИ И ПОРЯДОК ИСПОЛНЕНИЯ ГАРАНТИЙНОГО РЕМОНТА

10.1 Изготовитель гарантирует исправную работу инкубатора в течение 6 месяцев со дня его продажи при соблюдении потребителем правил эксплуатации.

10.2 Проведение ремонта до истечения гарантийного срока (за счет продавца):

1) Обратиться в ближайшую мастерскую по ремонту бытовых электрических приборов или к квалифицированному мастеру. После проведения ремонта сообщить производителю подтвержденную сумму оплаченных услуг и деталей по ремонту с целью возмещения этих расходов.

2) Запросить у производителя необходимые для проведения ремонта детали, если нет возможности приобрести их на месте. Получить техническую консультацию.

3) Выслать в ремонт на адрес производителя полностью укомплектованный инкубатор. Вложить в посылку **ПИСЬМО** с описанием неисправности и гарантийный талон на инкубатор. Для пересылки по почте необходимо надежно упаковать инкубатор.

10.3 Проведение ремонта после истечения гарантийного срока производится в том же порядке, но уже за счет средств покупателя.

ГАРАНТИЙНЫЙ РЕМОНТ бесплатно производится по адресу:

**460000, г. Оренбург, ул. Беляевская, д.42/5
Мастерская по ремонту ИП Какурина Е.В.**

Линия отреза

Гарантийный срок исчисляется со дня приобретения (по чеку об оплате) дополнительной отметки в гарантийном талоне не требуется.

ГАРАНТИЙНЫЙ ТАЛОН

на автоматический инкубатор НОРМА «Луппер» с8

Дата приобретения « ____ » _____ 20__ г. Фамилия И.О. покупателя _____

Адрес покупателя: индекс _____, _____

Дата отправки в ремонт « ____ » _____ 20__ г.

Описание неисправности _____

11. СВИДЕТЕЛЬСТВО О ПРИЕМКЕ И ПРОДАЖЕ

Инкубатор бытовой автоматический НОРМА «Луппер» с8

Соответствует ТУ 28.30.84-001-012688182-2017

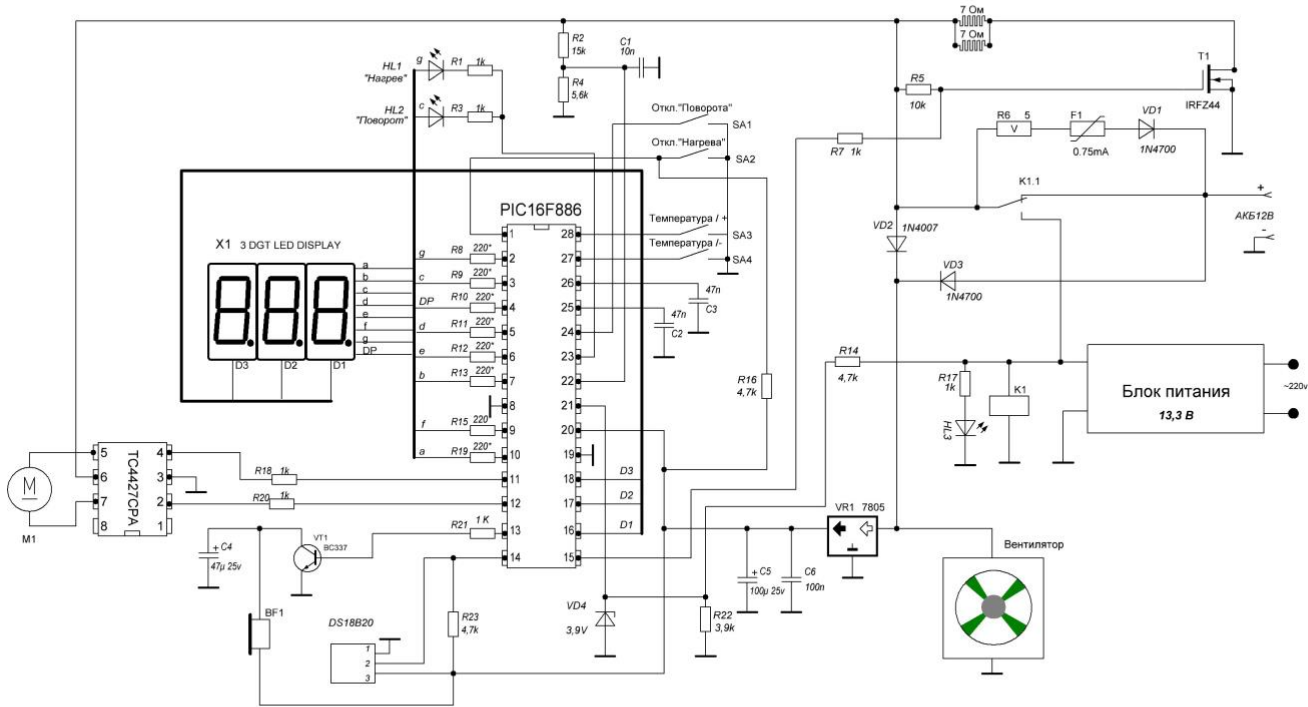
Дата выпуска _____

Штамп ОТК (клеймо упаковщика)

Продан _____ (наименование предприятия торговли): _____

Дата продажи « _____ » _____ 20 _____ г.

СХЕМА принципиальная



Норма «Луппер» с8

Примечание: В связи с постоянным совершенствованием конструкции инкубатора могут быть внесены изменения, улучшающие его качества.