

Brinsea

Mini Eco high performance egg incubator

ИНСТРУКЦИЯ ПО ЭКСПЛУАТАЦИИ ИНКУБАТОРА
BRINSEA MINI ECO

СОДЕРЖАНИЕ

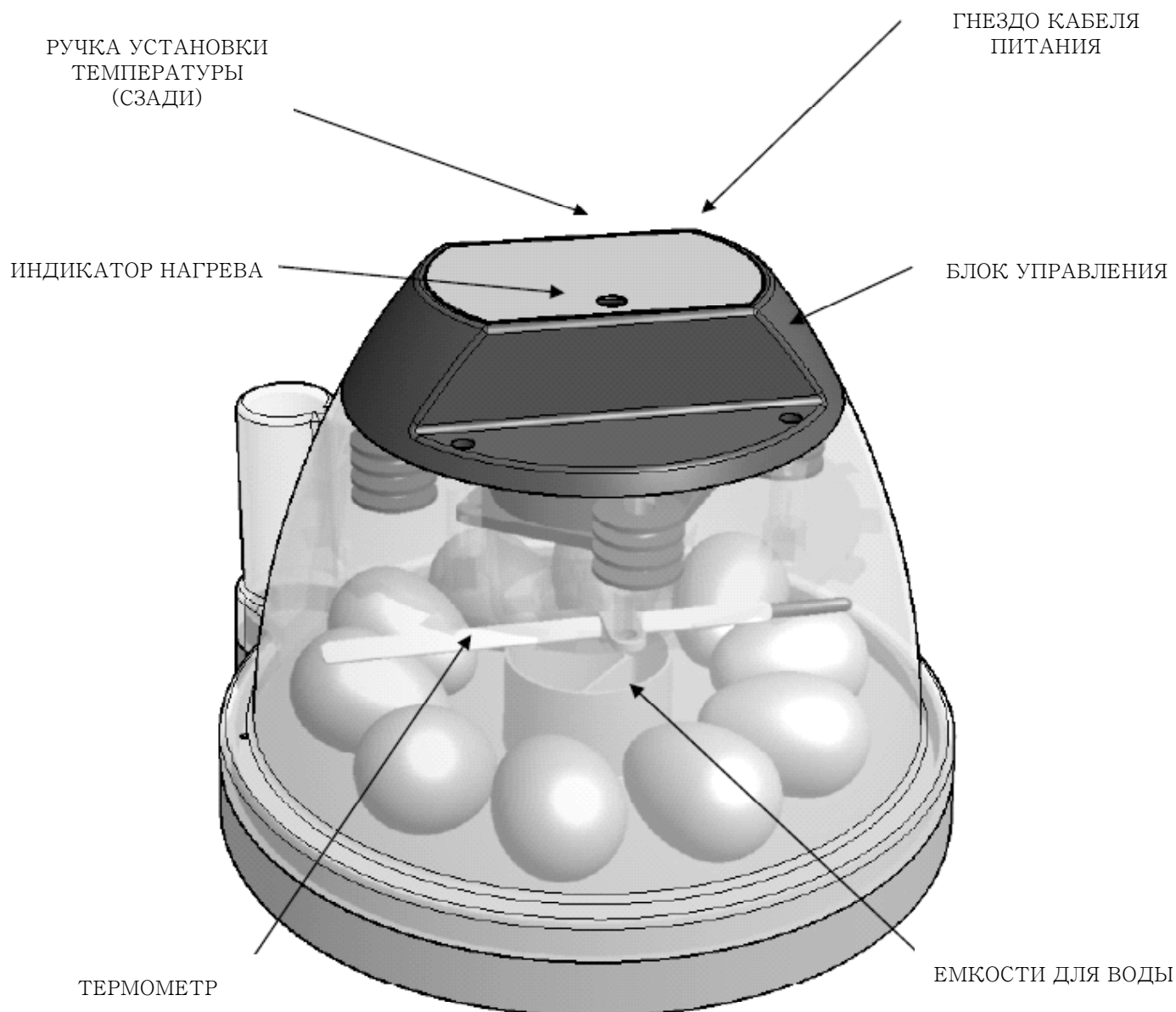
1. ВВЕДЕНИЕ
2. РАСПАКОВКА
3. УСТАНОВКА
4. ХРАНЕНИЕ ЯИЦ
5. ТЕМПЕРАТУРА
6. ВЛАЖНОСТЬ И ВЕНТИЛЯЦИЯ
7. УСТАНОВКА ЯИЦ
8. ПОВОРОТ ЯИЦ
9. ВЫЛУПЛЕНИЕ
10. ЧИСТКА
11. ОБСЛУЖИВАНИЕ И КАЛИБРОВКА
12. УСТРАНЕНИЕ НЕПОЛАДОК
13. СПЕЦИФИКАЦИЯ

1. ВВЕДЕНИЕ

Данная инструкция описывает функционал и работу Вашего нового цифрового инкубатора MINI ADVANCE. Настоятельно рекомендуем внимательно прочитать и сохранить данное руководство перед установкой аппарата, для достижения наилучших результатов. Данный документ содержит описание рекомендуемых процедур для успешного выведения, но инкубация также включает в себя контроль и управление большим количеством функций, что в определенных обстоятельствах требует выполнения разного рода дополнительных операций. Ваш инкубатор создан с учетом потребности варьирования условий выведения разных видов в разных условиях внешней среды, при этом данная инструкция рассматривает общие ситуации применения инкубатора.

Для получения более детального описания разных технологий инкубации, мы можем предложить вниманию список книг на данную тему. Свяжитесь с нами для получения списка книг, или информации.

РИС.1 ФУНКЦИОНАЛЬНЫЕ ОСОБЕННОСТИ MINI ESO



НЕ НАКРЫВАТЬ ИНКУБАТОР. ИСПОЛЬЗОВАТЬ ТОЛЬКО В ЗАКРЫТОМ ПОМЕЩЕНИИ, ЗАЩИЩЕННОМ ОТ ВОЗДЕЙСТВИЯ ВОДЫ ИЛИ СЫРОСТИ, В МЕСТЕ НЕДОСТУПНОМ ДЛЯ ЖИВОТНЫХ И ДЕТЕЙ.

ЭТОТ ИНКУБАТОР – НЕ ИГРУШКА. ДЕТИ МОГУТ ПОЛЬЗОВАТЬСЯ ИМ ТОЛЬКО ПОД ПРИСМОТРОМ ВЗРОСЛЫХ.

В ЦЕЛЯХ ОБЕСПЕЧЕНИЯ БЕЗОПАСНОСТИ ИСПОЛЬЗУЙТЕ ЭЛЕКТРИЧЕСКИЕ ЧАСТИ, КОТОРЫЕ ПРЕДСТАВЛЕНЫ В КОМПЛЕКТЕ С ИНКУБАТОРОМ. ЗАПАСНЫЕ ЧАСТИ ДОСТУПНЫ В ПРОДАЖЕ.

2. РАСПАКОВКА

Ваш инкубатор упакован в защитный материал. Перед использованием необходимо освободить инкубатор и его части от упаковочного материала. Рекомендуется сохранить коробку и упаковочный материал для возможности последующей упаковки.

В стандартную комплектацию инкубатора входит:

количество единица

1	Инкубатор (со съемной крышкой)
1	Блок питания

- 2.1 Рекомендуем идентифицировать каждую из деталей, проверить их наличие, целостность и повреждения. В случае повреждения или отсутствия частей, свяжитесь с Вашим дилером Brinsea Products. Адреса указаны в конце документа.
- 2.2 Заполните и верните ваш гарантийный талон, чтобы получить двухлетнюю гарантию на Ваш инкубатор.
- 2.3 Зайдите на сайт www.brinsea.co.uk и бесплатно зарегистрируйтесь как член группы пользователей продукции Brinsea (BUG) для получения свежих новостей и информации о новинках, специальных предложениях, конкурсах и о многом другом.

3. УСТАНОВКА

- 3.1 Ваш инкубатор будет давать лучшие результаты в помещении со стабильным температурным а также с хорошей вентиляцией, особенно при нескольких одновременно работающих инкубаторах. Убедитесь в том, чтобы температура в помещении не могла резко упасть ночью. Никогда не позволяйте температуре в помещении падать ниже отметки в 17°C. а также не подвергайте инкубатор воздействию прямых солнечных лучей.
- 3.2 **СПОЛЬЗУЙТЕ ТОЛЬКО ТОТ БЛОК ПИТАНИЯ, КОТОРЫЙ ВХОДИТ В КОМПЛЕКТ ИСПОЛЬЗОВАНИЕ БРУГОГО БЛОКА МОЖЕТ ПРИЧИНИТЬ ВРЕД И ПРЕКРАТИТЬ ДЕЙСТВИЕ ГАРАНТИИ.**
- 3.3 Подключите кабель питания к крышке инкубатора, убедитесь, в плотном соединении гнезда и коннектора.
- 3.4 Установите инкубатор на плоскую ровную поверхность, устойчивую к воздействию влаги и царапин. Дно инкубатора должно плотно прилегать к поверхности, т.к это является одним из условий термальной изоляции.
- 3.5 Откройте крышку и заполните одну из двух 2х емкостей для воды 100:1 дезинфекционным Brinsea.
- 3.6 Установите платформу для яиц блестящей стороной вверх и закройте крышку. **Диски для разных типов яиц продаются отдельно.**

3.7 Подключите кабели питания инкубатора и колыбели в сеть, обращая внимание на то, чтобы кабели были натянуты туго. После этого инкубатор заработает, издавая характерный звук, на жидкокристаллический дисплей будут выведены показатели температуры и количества дней.

4. ХРАНЕНИЕ ЯИЦ

4.1 Хранить яйца необходимо в прохладной, влажной среде. Большинство видов могут храниться до 14 дней до того, как появятся необратимые отклонения в развитии. Ежедневное переворачивание также способствует инкубативности яиц.

4.2 Исключите треснувшие, деформированные и обильно грязные яйца. Мыть грязные яйца можно только при помощи специальных растворов, таких как, например Brinsea Incubation Disinfectant Concentrate, строго по инструкции. Мыть яйца следует только в растворе, температура которого превышает температуру яйца. Имейте в виду, что вместе с грязью, раствор очистит яйцо и от природной внешней оболочки, что может привести к бактериальному заражению яйца в будущем.

5. ТЕМПЕРАТУРА

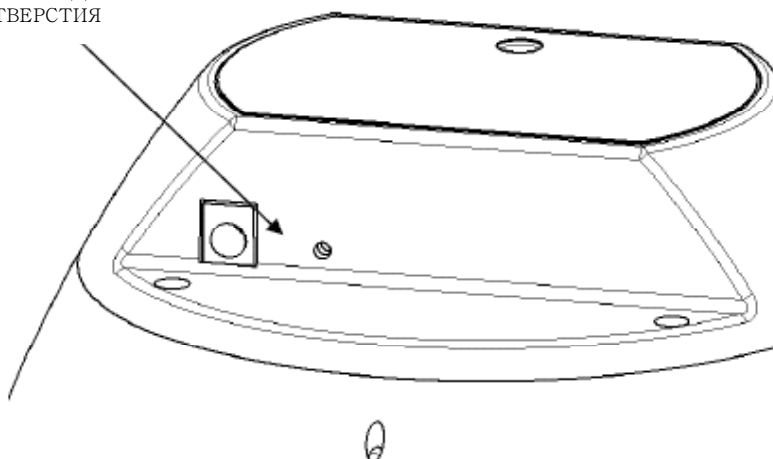
Постоянная и правильная температура необходима для получения хорошего результата. ее осторожно.

5.1 Учтите, что Ваш инкубатор может иметь неправильные температурные настройки по умолчанию, поэтому необходимо провести следующие процедуры перед установкой яиц.

5.2 По мере разогрева инкубатора до заданной температуры, индикатор сменится с постоянного на мигающий. Позвольте инкубатору стабилизироваться в течении часа перед тем, как начать настройку температуры.

5.3 Точную настройку температуры можно произвести с помощью отвертки, вращение ручки по часовой стрелке увеличивает температуру. Половина круга ручки – примерно 2°C. красный индикатор горит, когда нагревательный элемент включен и мигает когда достигнут уровень установленной температуры.

РУЧКА НАСТРОЙКИ
ТЕМПЕРАТУРЫ НАХОДИТСЯ
ВНУТРИ ОТВЕРСТИЯ



37.8 – 38.0°C	100.0 – 100.4°F	21 23-27
37.8 – 38.0°C	100.0 – 100.4°F	
38.0 – 38.2°C	100.4 – 100.8°F	16-23
37.8 – 38.0°C	100.0 – 100.4°F	28

5.4 Развивающиеся эмбрионы не чувствительны к небольшим падениям температуры, не стоит беспокоиться о возможном охлаждении во время проверки яиц. Но температура, превышающая допустимую наносит непоправимый вред процессу инкубации, поэтому ее стоит избегать.

6. ВЛАЖНОСТЬ И ВЕНТИЛЯЦИЯ

Небольшие вариации в показателях влажности не являются критическими. Средний показатель влажности во время инкубационного периода должен быть близким к оптимальному для достижения идеальной потери веса. Также важна высокая влажность в период от одного до двух дней во время вылупления. Но следует предотвращать хроническую избыточную влажность.

- 6.1 Как общую рекомендацию при работе с домашней птицей, предлагается держать воду в одной из емкостей со времени установки яиц и вплоть до двух дней перед вылуплением. Если в инкубаторе находятся только яйца попугая, инкубатор может работать несколько дней без воды. За 2 дня до вылупления, уровень воды в емкостях должен быть высоким, чтобы предотвратить слишком быстрое высыхание мембран. Данные выше рекомендации не учитывают особенностей разной окружающей среды, они являются обобщенными, но простыми и часто эффективными.
- 6.2 Во всех случаях, влажность должна быть высокой, для того, чтобы избежать пересыхания мембран до того, как завершится инкубационный период. Влажность естественным путем увеличится по мере того, как начнется вылупление и пересыхание внутренних мембран яйца.

ВНИМАНИЕ: После вылупления, мелкие птенцы (перепел) могут утонуть в емкостях для воды. Рекомендуется накрыть емкости пористым материалом перед началом вылупления. Данная мера снизит уровня влажности, но убережет птенцов от опасности.

7. УСТАНОВКА ЯИЦ

- 7.1 Инкубатор вмещает 7 яиц разных размеров, в том числе некоторое количество утиных яиц. Для того, чтобы найти лучший метод укладки яиц для оптимальной вместительности, может потребоваться вариативность расположения яиц.
- 7.2 После установки яиц, температура не должна перенастраиваться в течение 24 часов, за это время яйца должны прогреться. Проверяйте уровень воды раз в 3 дня и уровень температуры ежедневно. Миражируйте яйца по истечении трети инкубационного периода для выявления бесплодных яиц.

8. ПОВОРОТ ЯИЦ

8.1 Пометьте каждое яйцо буквами «Х» и «О» с разных сторон. Данная мера поможет видеть. Какие яйца были перевернуты. Переворачивайте яйца 3 раза в день, начиная со второго дня. Старайтесь избегать повреждений.

9. ВЫЛУПЛЕНИЕ

- 9.1 Прекратите переворачивать яйца за 2-3 дня перед предполагаемым началом вылупления
- 9.2 Для обеспечения чистоты в инкубаторе, рекомендуется поместить салфетку на дно инкубатора. Это также поможет птенцам более устойчиво стоять на ногах.
- 9.3 Уровень влажности в период вылупления должен быть высок.

ВНИМАНИЕ: После вылупления, мелкие птенцы (перепел) могут утонуть в емкостях для воды. Рекомендуется накрыть емкости пористым материалом перед началом вылупления. Данная мера снизит уровня влажности, но уберезжет птенцов от опасности.

- 9.4 После того как большая часть птенцов вылупились, переместите их в брудер для просушки.

10.ЧИСТКА

ВАЖНО: ОТКЛЮЧИТЕ ИНКУБАТОР И ВСЕ ЕГО ЧАСТИ ОТ СЕТИ ВО ВРЕМЯ ЧИСТКИ! ОПАСНОСТЬ УДАРА ЭЛЕКТРИЧЕСКИМ ТОКОМ!

УБЕДИТЕСЬ, ЧТО ВСЕ ЭЛЕКТРИЧЕСКИЕ ДЕТАЛИ СУХИЕ!

12.1 НИКОГДА НЕ МОЙТЕ ДЕТАЛИ ИНКУБАТОРА ВОДОЙ ТЕМПЕРАТУРОЙ ВЫШЕ 50°C. НЕ ИСПОЛЬЗУЙТЕ ЖИДКОСТЬ ДЛЯ МЫТЬЯ ПОСУДЫ ДЛЯ ПРОМЫВКИ ЧАСТЕЙ ИНКУБАТОРА. каждого вылупления промывайте подставку и разделители в специальном дезинфицирующем растворе Brinsea. Протрите остальные детали инкубатора мягкой тканью, смоченной в этом растворе.

12.2 При наличии отдельного брудера, вышеописанную процедуру все равно стоит проводить раз в 2 месяца.

12.3 Наружные части инкубатора можно чистить мокрой тряпкой, избегая попадания влаги во внутрь.

12.4 всегда производите чистку инкубатора перед отправлением на хранение, убедитесь в сухости его внутренних и наружных частей.

11. ОБСЛУЖИВАНИЕ

- 11.1 В случае проблемы включения проверьте, подключен ли провод питания к сети.

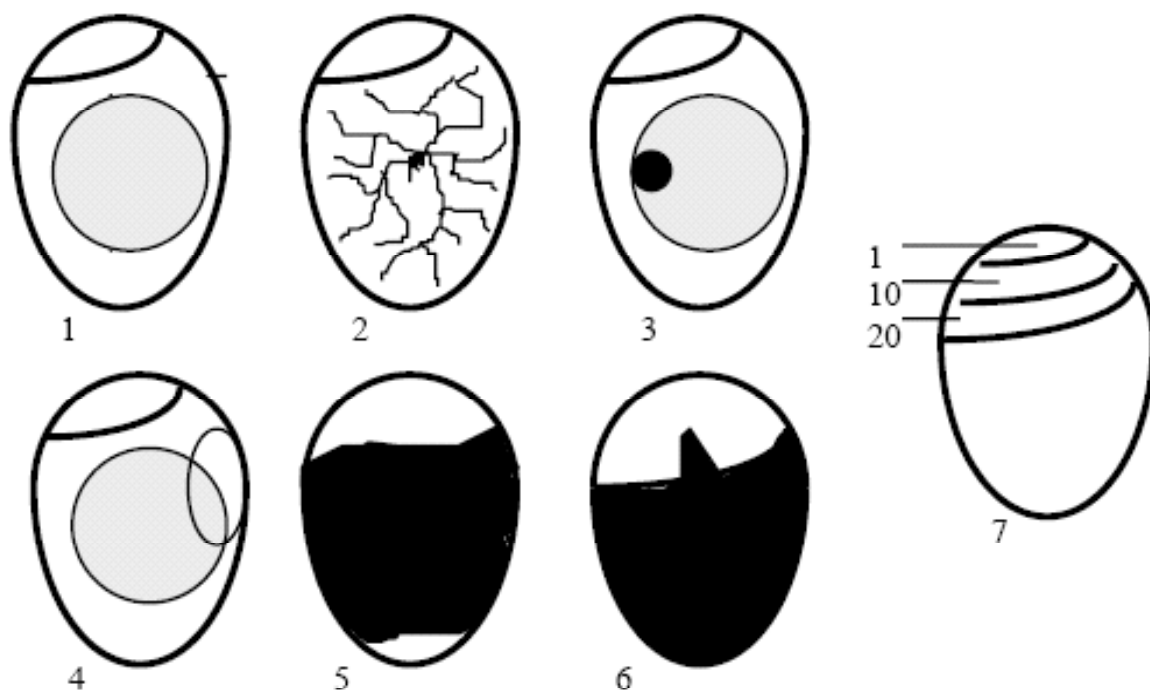
Если проблема сохраняется, свяжитесь с Вашим дилером или отделом обслуживания Brinsea Products

- 11.2 Составные части инкубатора доступны в продаже и могут быть заменены квалифицированным специалистом с необходимым набором инструментов. Инструкции по замене частей доступны при покупке частей.

12. УСТРАНЕНИЕ НЕПОЛАДОК

14.1 Плохие результаты выведения могут быть причинены рядом факторов. Самые распространенные из них описаны ниже. Компания Brinsea не несет ответственности за гибель яиц или цыплят ни при каких обстоятельствах. Тем не менее, мы даем советы по технологии выведения для достижения лучших результатов.

14.2 Соберите как можно больше информации касемо результатов выведения, для того, чтобы проанализировать и детализировать проблемы. Записывайте даты установки яиц, настройки инкубатора, даты вылупления, данные о потерях веса, а также количество и состояние цыплят. Миражируйте, или вскрывайте невылупленные яйца с целью определения степени развития эмбриона. Лампы для миражирования компании Brinsea Cool-Lume и Egg-Lume доступны у Ваших дилеров.



- 1) ПРОЗРАЧНОЕ ПРИ МИРАЖИРОВАНИИ – ВЕРОЯТНО БЕСПЛОДНОЕ (ЛИБО РАННЯЯ СМЕРТЬ) МИРАЖИРОВАННОЕ СПУСТЯ 8 ДНЕЙ
- 2) ПЛОДОНОСНОЕ С КРОВЕНОСНЫМИ СОСУДАМИ – 8 ДНЕЙ
- 3) КРАСНОЕ ИЛИ ЧЕРНОЕ ПЯТНО – РАННЯЯ СМЕРТЬ – 8 ДНЕЙ
- 4) ЭМБРИОН С КРАСНЫМ КРОВАВЫМ КОЛЬЦОМ – РАННЯЯ СМЕРТЬ – 8 ДНЕЙ
- 5) ТЕМНЫЕ ОЧЕРТАНИЯ С НЕВНЯТНЫМИ ДЕТАЛЯМИ – ПОЗДНЯЯ СМЕРТЬ (10-16 ДНЕЙ)
- 6) ЖИВОЙ ЭМБРИОН С ОТРОСТКОМ В ВОЗДУШНОМ МЕШКЕ (ВЫЛУПЛЕНИЕ ЧЕРЕЗ 24-48 ЧАСОВ)
- 7) НОРМАЛЬНОЕ РАЗВИТИЕ ВОЗДУШНОГО МЕШКА В СООТВЕТСТВИИ С КОЛИЧЕСТВОМ ДНЕЙ

ВОЗМОЖНЫЕ ПРОБЛЕМЫ/
РЕШЕНИЯ

ПТЕНЦЫ НЕ ВЫЛУПЛЯЮТСЯ	БЕСПЛОДИЕ, ИНФЕКЦИЯ, НЕПРАВИЛЬНЫЕ НАСТРОЙКИ ИНКУБАТОРА, НАСЛЕДСТВЕННАЯ БОЛЕЗНЬ	ПРОВЕРЬТЕ ЖИЗНЕСПОСОБНОСТЬ ЯИЦ, ЯВЛЯЕТСЯ ЛИ ЭТО ТЕНДЕНЦИЕЙ ДЛЯ ТАКИХ ЖЕ. ПРОВЕДИТЕ ДЕЗИНФЕКЦИЮ ИНКУБАТОРА. ПРОВЕРЬТЕ ТЕМПЕРАТУРУ И ДРУГИЕ НАСТРОЙКИ ИНКУБАТОРА
ПТЕНЦЫ ВЫЛУПЛЯЮТСЯ РАНЬШЕ СРОКА, ФИЗИЧЕСКИЕ ОТКЛОНЕНИЯ	ТЕМПЕРАТУРА В ИНКУБАТОРЕ СЛИШКОМ ВЫСОКА	СНИЗИТЬ ТЕМПЕРАТУРУ НА 0.5°C
ПТЕНЦЫ ВЫЛУПЛЯЮТСЯ ПОЗЖЕ СРОКА	ТЕМПЕРАТУРА В ИНКУБАТОРЕ СЛИШКОМ НИЗКАЯ	ПОВЫСИТЬ ТЕМПЕРАТУРУ НА 0.5°C
ШИРОКИЙ РАЗБРОС ДАТ ВЫЛУПЛЕНИЯ	РАЗНЫЕ ПОКАЗАТЕЛИ РАЗВИТИЯ В СВЯЗИ С РАЗНЫМ ПЕРИОДОМ ХРАНЕНИЯ ПЕРЕПАДЫ В ПОКАЗАТЕЛЯХ ТЕМПЕРАТУРЫ	ОГРАНИЧЬТЕ ПЕРИОД ХРАНЕНИЯ ЯИЦ. ПРОВЕРЬТЕ ТЕМПЕРАТУРНЫЙ РЕЖИМ НА ПРЕДМЕТ ПЕРЕПАДОВ – СОЛНЕЧНЫЙ СВЕТ, ОСОБЕННОСТИ ПОМЕЩЕНИЯ И Т.Д.
«СМЕРТЬ В СКОРЛУПЕ» НА ПОЗДНЕЙ СТАДИИ	НЕПРАВИЛЬНЫЙ УРОВЕНЬ ВЛАЖНОСТИ, ВЕРОЯТНО СЛИШКОМ ВЫСОКИЙ	УМЕНЬШИТЬ УРОВЕНЬ ВЛАЖНОСТИ (СМ. РАЗДЕЛ 8)
ПЛОХИЕ ОБЩИЕ РЕЗУЛЬТАТЫ	НЕПРАВИЛЬНЫЕ НАСТРОЙКИ ИНКУБАЦИИ, НАСЛЕДСТВЕННЫЕ ДЕФЕКТЫ, НЕПРАВИЛЬНЫЕ ДЕЙСТВИЯ ПРИ ПЕРЕВОРАЧИВАНИИ ЯИЦ	УЛУЧШИТЬ ЗДОРОВЬЕ ПТИЦ–ПРОИЗВОДИТЕЛЕЙ, ПРОВЕРИТЬ НАСТРОЙКИ ИНКУБАТОРА, ПРОВЕСТИ АНАЛИЗ ПОТЕРИ ВЕСА, ВЫЯСНИТЬ, НЕ ВО ВЛАЖНОСТИ ЛИ ПРОБЛЕМА, ПРОИЗВОДИТЬ ПЕРЕВОРАЧИВАНИЕ ЯИЦ КОРРЕКТНО

13. СПЕЦИФИКАЦИЯ

Характеристики максимальной вместимости *MINI ECO*

ВИД КОЛИЧЕСТВО

ПЕРЕПЕЛ/КУРОПАТКА 40

ФАЗАН 30

КУРИЦА

УТКА 8

10

Параметры: 22x22x16.5 см

Вес: 0.65 кг

Расход электроэнергии:

Максимум 18 Вт

Средний 12 Вт

Электропитание 100 - 230 В 60 Гц, 0.5А